

Советы по подготовке оригинал-макетов к печати

✓ **Разрешение.** При подготовке файла к печати необходимо использовать разрешение растровых элементов не менее 300 пикселей на дюйм в конечном размере. Цветовая модель любого макета должна быть CMYK. Все макеты, присланные в цветовой модели RGB автоматически конвертируются в CMYK, при этом типография не несет ответственности за соответствие цвета на оттиске и в макете.

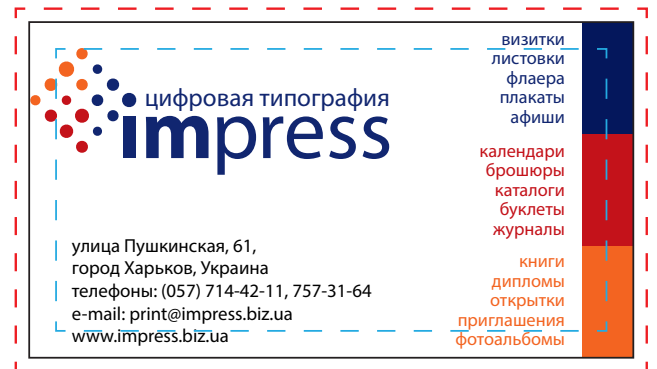


В векторном макете тексты необходимо перевести в кривые. В растровом файле слои должны быть сведены, альфа-каналы удалены.

✓ **Обрезные поля и размещение элементов у края макета.** Важные элементы макета, такие как текст, не следует располагать ближе, чем 4 мм от края. Иначе при порезке такие элементы могут оказаться отрезанными. Фоновое изображение должно быть вынесено на 2 мм в каждую сторону за край изделия.



ПРАВИЛЬНО

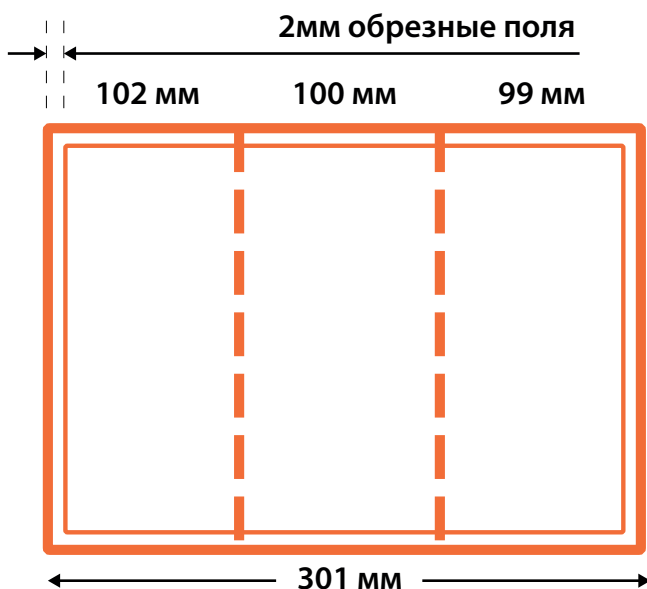


НЕ ПРАВИЛЬНО

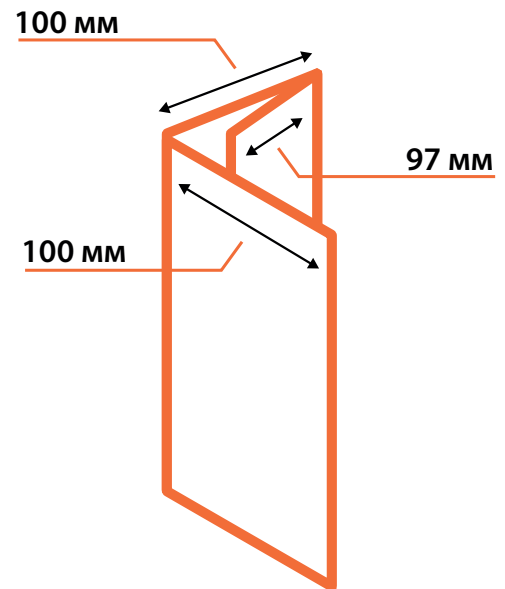
Голубая пунктирная линия показывает область, внутри которой можно размещать значимые элементы изображения, не опасаясь, что они будут обрезаны в изделии. **Красная пунктирная линия** показывает, насколько фоновое изображение макета нужно выносить за края изделия. **Черная линия** — линия обреза (край изделия).

Буклеты

✓ Для макетов буклета с двумя и более сгибами, следует учитывать, что размер сторон должен быть разный. Сторона, которая заворачивается во внутрь должна быть короче на пару миллиметров. Например, для стандартного евробуклета с двумя сгибами размеры сторон должны быть 100 * 100 * 97 мм.



Макет в печать



Готовая продукция